

THE GERMAN PROFILE ENGINEERS
FOR WINDOWS AND DOORS

INOUSIC  IC

Systeme de profilés de fenêtrés Eforte Haute technologie pour un habitat basse énergie



UN AVENIR DE QUALITÉ SANS COMPROMIS POUR NOS ENFANTS



Lena sait que le gaspillage d'énergie hypothèque la nature et toute notre planète. C'est pourquoi elle éteint toujours la lumière et ne laisse pas couler l'eau inutilement. Elle espère que tout le monde pense comme elle. Car si nous nous efforçons ensemble d'économiser l'énergie, les générations futures pourront envisager sereinement leur avenir.

Nous avons développé le système de fenêtres Eforte pour tous ceux qui veillent à un environnement intact et qui pensent également aux générations futures. Eforte ne fait pas de compromis en termes d'économie d'énergie – c'est un produit orienté vers l'avenir et entièrement recyclable. Grâce à une valeur d'isolation cadre unique et une qualité supérieure, ce profilé de fenêtre haut de gamme est l'accomplissement de tout ce que l'on peut espérer d'une fenêtre. Même le standard maison passive peut être réalisé de manière très efficace en termes de coût et tout simplement avec un vitrage triple normal.

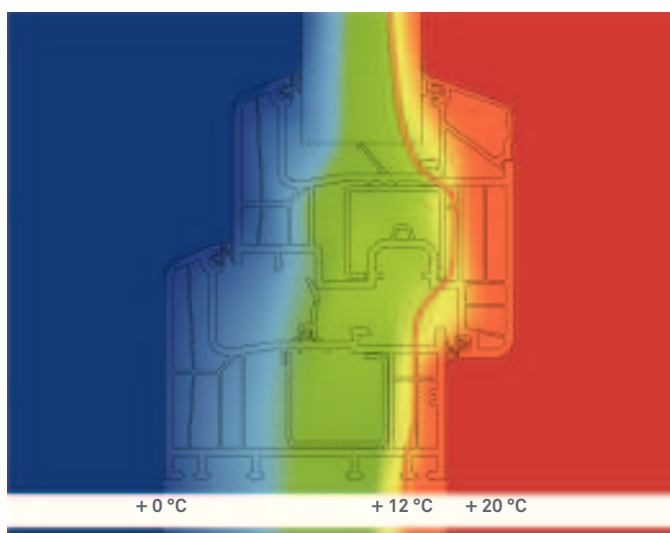


Eforte / Profil de fenêtre supérieur à haute isolation thermique, en épaisseur 84 mm

- + Valeurs élevées d'isolation thermique, standard maison passive possible
- + Economies de coûts et d'énergie
- + Qualité extrême et longévité remarquable
- + Protection complète et haut niveau de sécurité
- + Diversité des décors et couleurs
- + Disponible avec capots alu
- + Fenêtres grande hauteur possible grâce à une technologie spéciale de collage
- + Portes d'entrée et coffre de volets roulants assortis

Isolation thermique maximale pour un maximum d'économies d'énergie

Avec le système de profilés Eforte nous attachons une importance particulière à la performance énergétique, car une économie efficace d'énergie est un des principaux défis de notre temps. Avec une épaisseur de 84 mm, Eforte peut atteindre avec un simple renfort acier et sans mesures supplémentaires d'isolation, d'excellentes valeurs qui dépassent de loin le standard maisons passives.



Le tracé isothermique montre l'excellente isolation: elle empêche la formation d'eau de condensation par sa surface intérieure chaude.



INOUTIC ECO PLUS

Economie d'énergie et qualité

+ Valeur d'isolation thermique

L'excellente valeur U_f de $0,95 \text{ W/m}^2\text{K}$ (valeur d'isolation cadre) déjà atteinte par Eforte avec un renfort acier courant, est unique. Elle ne répond pas seulement aux exigences du décret actuel d'économie d'énergie 2009, mais également à la future réglementation EnEV 2012.

+ Système profond à 6 chambres

Grâce à 6 chambres et une profondeur de 84 mm le système Eforte permet une exceptionnelle isolation thermique et vous aide à économiser une énergie précieuse et des coûts de chauffage élevés.

+ Standard maison passive certifié ift

Avec un triple vitrage courant il vous est possible, sans mesures d'isolation supplémentaires, d'atteindre un standard maison passive très efficace en termes de coût. Par la mise en oeuvre de vitrages spéciaux il est possible d'améliorer la valeur d'isolation cadre jusqu'à $0,64 \text{ W/m}^2\text{K}$.

+ Système de joint

Pour Eforte un tout nouveau système de joint est mis en oeuvre. Les joints de frappe ou de vitrage nouvellement développés assurent une plus grande étanchéité à la pluie battante et la jonction plane facilite l'écoulement de l'eau. En plus des trois joints périphériques, un joint dans la feuillure du vitrage assure une isolation encore meilleure.



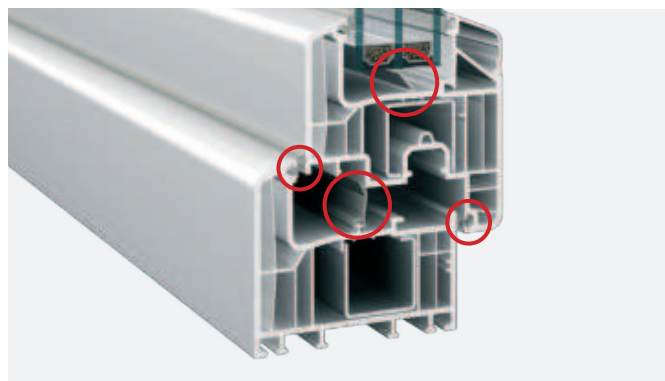
Eforte protège Lena et ses amis du vent, des intempéries et du bruit – pour la sécurité de ceux qui nous sont chers.

Economie de CO₂ et de coûts

Eforte	Version standard avec renfort acier
U_f (cadre) *	0,95 W/m ² K
U_g (vitrage) *	0,60 W/m ² K
U_w (fenêtre) *	0,80 W/m ² K (std. maison passive)
Economie **	1120 litres de fuel / an
Economie de chauffage 1ère année	784,- Euro
Réduction de CO ₂ par an	2240 kg / an

* Valeur U : Le coefficient $\gg U \ll$ indique la quantité d'énergie qui traverse en une heure 1 m², si les températures intérieures / extérieures divergent d'1 Kelvin (= 1°C). Plus la valeur U est petite, plus l'isolation thermique est grande.

** Comparé à une ancienne fenêtre avec vitrage isolant (valeur U_w 2,8 W/m²K), fenêtre standard 1,23 m x 1,48 m, base de calcul des coûts de chauffage 0,7 Euro / litre, surface des fenêtres 50 m².



Joints / Trois niveaux de joints périphériques et un joint supplémentaire dans la feuillure de vitrage garantissent des valeurs d'isolation excellentes. Pour une meilleure fonctionnalité et une grande longévité les joints sont réalisés en TPE de haute qualité.

De nombreux avantages technologiques pour le confort d'aujourd'hui et de demain



Qu'il s'agisse de fenêtres, de portes balcon ou de portes d'entrée: les profilés Eforte vous proposent, à vous et à votre famille, non seulement d'énormes possibilités d'économie d'énergie, mais également un degré extrêmement élevé de confort et de sécurité.



INOUSIC INGENEERING CREATIVITY PLUS

Confort et sécurité

+ Technologie de collage

Un collage optionnel innovant du vitrage contribue à la stabilité nécessaire pour pouvoir réaliser également avec Eforte des éléments de fenêtres modernes, à hauteur d'étage.

+ Vitrages jusqu'à 56 mm

La possibilité de vitrage jusqu'à 56 mm d'épaisseur permet également la mise en oeuvre de triples vitrages, de vitrages spéciaux fonctionnels pour isolation phonique et de sécurité.

+ Portes balcon adaptées aux personnes âgées et handicapées

Un seuil de porte balcon plat, particulièrement étanche à la pluie battante, sans obstacle selon DIN 18040, réduit les risques de chutes. Grâce, en plus, aux forces de manoeuvre très réduites, les portes Inoutic ouvrent droit aux subventions de la banque KfW pour éléments adaptés aux personnes âgées.

+ Hauteur d'insertion du vitrage

Le vitrage est inséré dans l'ouvrant à une profondeur particulière de 20 mm et évite la condensation et permet une température de surface optimale au niveau de la pareclose. La pareclose à deux pieds Inoutic assure une meilleure sécurité antieffraction.

+ Isolation phonique

Les fenêtres Eforte, grâce aux vitrages à isolation phonique spécifiques offrent une protection contre le bruit jusqu'à la classe d'isolation phonique 5 (SSK 5) et font de votre habitat un havre de repos.

+ Portes d'entrée avec de nombreuses options

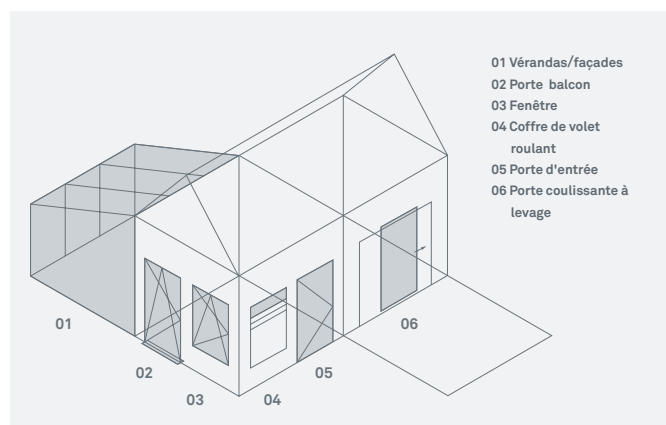
Le solide renfort et les angles renforcés donnent à la porte d'entrée avec remplissage optionnel recouvrant l'ouvrant une solidité et résistance à la torsion exceptionnelles.

De nombreux éléments de façades différents et de nombreuses couleurs pour des agencements individuels

Outre les qualités techniques et d'isolation thermique, le système Eforte offre également des possibilités universelles de mise en oeuvre grâce à son design. Ouvrants à plans décalés, aspect filigrane des profilés et diverses réalisations de fenêtres, portes balcon et portes d'entrée donnent libre cours à vos souhaits d'agencement.



Aspect filigrane de 120 mm de large pour un agencement de façade moderne et classique. Avec Eforte tous les types courants de fenêtres sont possibles.



Le profilé Eforte haut de gamme vous offre dans toute votre maison le maximum de standard de qualité pour tous les principaux éléments.



INOUTIC DESIGN PLUS

Forme et couleur

+ Système de couleur

Le système de couleur Inoutic offre un vaste choix de couleurs et de décors. La gamme des couleurs englobe des couleurs unies, des décors bois, des plaxages avec structure perlée ou aspect aluminium. Il est également possible de réaliser des fenêtres couleur dans le standard maison passive.

+ Capots aluminium

Le capot aluminium allie les excellentes valeurs d'un profilé PVC avec l'aspect classique d'une fenêtre aluminium. Grâce à la diversité des traitements de surface, il est possible de réaliser presque toutes les envies de couleurs.

+ Diversité des réalisations

Tous les types courants de fenêtres peuvent être réalisés depuis l'ouvrant OB en passant par le vitrage fixe jusqu'à la fenêtre avec petits bois pour la façade ancienne. Grâce à la technologie de collage Inoutic des fenêtres de hauteur d'étage, jusqu'à 2,60 m de haut, peuvent être réalisées.

+ Portes d'entrée et volets roulants assortis

La force d'expression esthétique d'une façade est déterminée par l'impression globale. C'est pourquoi Eforte propose également un système de portes d'entrée et de volets roulants assorti.

www.inoutic.de

Inoutic / Deceuninck GmbH est une filiale du Groupe belge Deceuninck, qui dispose avec ses agences d'un réseau global dans la transformation du PVC dans plus de 75 pays. Le groupe mondial garantit des solutions avec des systèmes PVC de grande qualité, pour fenêtres et portes, revêtements de façades et de toit, agencement intérieur et de jardins. Sous couvert de la puissante maison-mère et grâce à son expérience de plus de 50 ans dans le secteur, Inoutic a pu se développer en fabricant de profilés de fenêtres PVC leader en Europe. L'entreprise couvre l'ensemble du spectre des ressources – depuis le projet jusqu'à l'extrusion et le parachèvement, en passant par le développement. Son objectif est de relier l'intérieur et l'extérieur d'immeubles de tout genre avec des produits techniquement précis. Inoutic développe des produits qui posent des jalons en termes de qualité, fonctionnalité et fiabilité. Nous sommes ravis que vous ayez opté pour un profilé de fenêtre Inoutic. Vos commentaires, souhaits et suggestions nous intéressent vivement. Ecrivez-nous: info@inoutic.de

VOTRE REVENDEUR SPECIALISE

30151 (V5) INOUTIC FR 01/15

Inoutic / Deceuninck GmbH Bayerwaldstraße 18 / 94327 Bogen / Germany
P +49 (0)9422 821-0 / F +49 (0)9422 821-379 / info@inoutic.de