



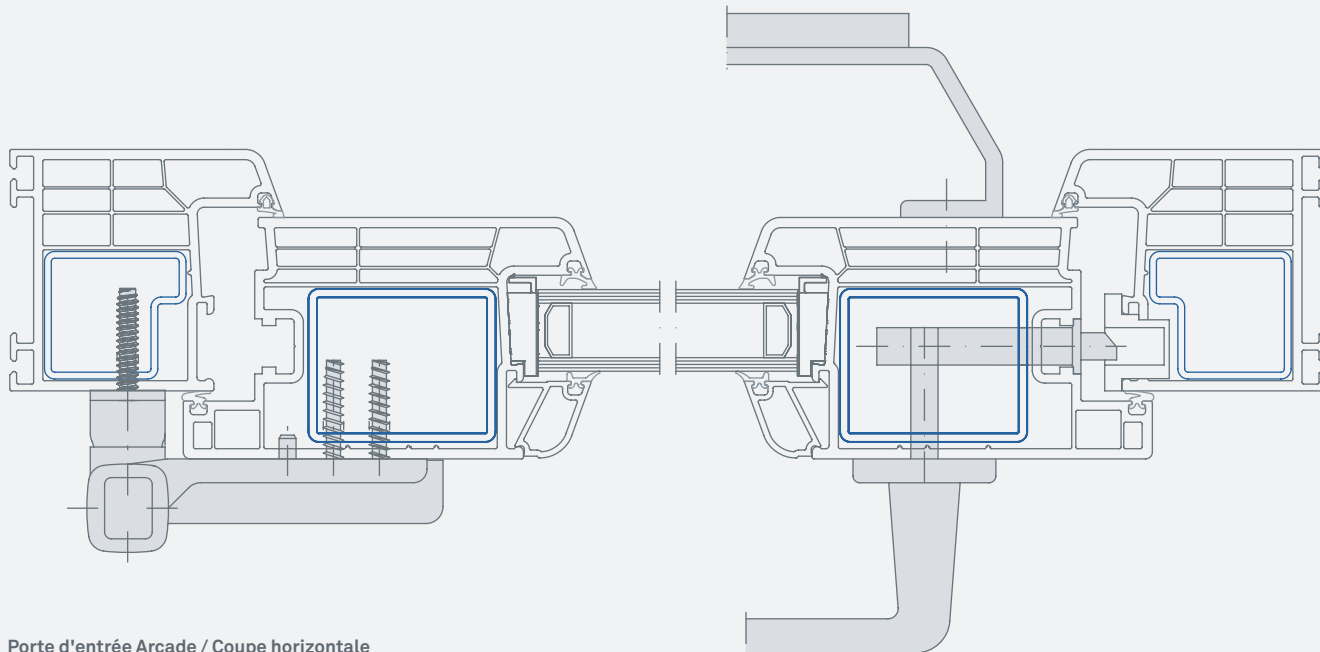
Arcade

Système de portes d'entrée

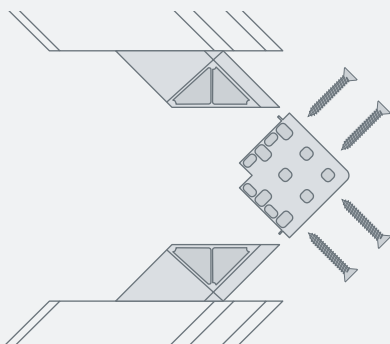


Le système de portes d'entrée particulièrement élancé s'intègre harmonieusement dans les styles d'architecture les plus variés grâce à ses pentes à 20° et sa grande diversité de décors et de couleurs. Il offre également un confort et une sécurité modernes : car Arcade se distingue non seulement par une grande robustesse et une sécurité anti-effraction, mais également par d'excellentes performances d'isolation thermique.

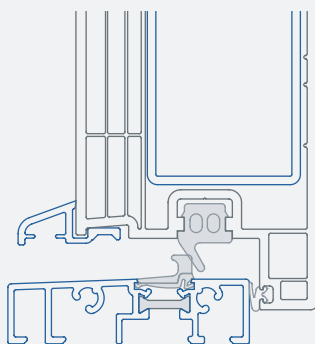
Porte d'entrée Arcade



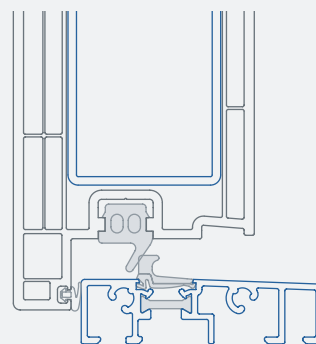
Porte d'entrée Arcade / Coupe horizontale



Jonctions d'angles



Variante ouvrant vers l'intérieur



Variante ouvrant vers l'extérieur



INOUTIC IC PLUS
Confort / Sécurité



INOUTIC ECO PLUS
Economie d'énergie / Qualité



INOUTIC DESIGN PLUS
Couleur / Forme

- + **Renforts acier de 2,5 mm d'épaisseur de cloison :** Solide construction du cadre / résistance extrême à la torsion
- + **Renforts acier pour angles de profilés possibles :** Angles de profilés avec renforts uniques, en zinc injecté, vissés / remarquable stabilité et résistance à la torsion
- + **Verrouillages multi-points et ferrages spéciaux intégrables :** Grande sécurité anti-effraction / ferrages spéciaux testés selon la norme DIN-ENV 1627
- + **Seuil aluminium plat :** sans obstacle, selon DIN 18040 grâce à sa hauteur très réduite / très bonne isolation thermique grâce à la rupture thermique

- + **Deuxième joint périphérique complémentaire au niveau du seuil :** excellente étanchéité à l'air et à l'eau
- + **Technique à 4 chambres et profondeur d'ouvrant de 71 mm :** Bonne isolation thermique pour une économie de chauffage optimale / Valeur U_f jusqu'à 1,6 W/m^2K / Conforme aux exigences du décret d'économie d'énergie 2009
- + **Grande résistance de charge :** 100.000 ouvertures et fermetures (env. 20 ans) testées pour leur endurance
- + **Large feuillure de profil :** permet des remplissages de panneaux ou des vitrages jusqu'à une épaisseur de 47 mm

- + **Pente à 20° :** bon écoulement d'eau / design moderne et intemporel
- + **Possibilités de design :** Grand choix de décors et de couleurs / disponible avec décor uni ou bois, avec structure perlée et aspect métallique
- + **Degré élevé d'intégration dans tous les types courants de portes d'entrée :** un vantail ou deux vantaux, versions avec battée et meneau, avec partie latérale ainsi qu'avec imposte, ouvrant vers l'intérieur ou vers l'extérieur

LE CONCEPT RECYCLING / INOUTIC EST MEMBRE FONDATEUR DE L'INITIATIVE >REWINDO<, QUI REGROUPE LES LEADERS ALLEMANDS DE LA FABRICATION DE PROFILS PVC, AFIN DE PROMOUVOIR LE RECYCLAGE DES FENÊTRES PVC.

VOTRE PARTENAIRE INOUTIC